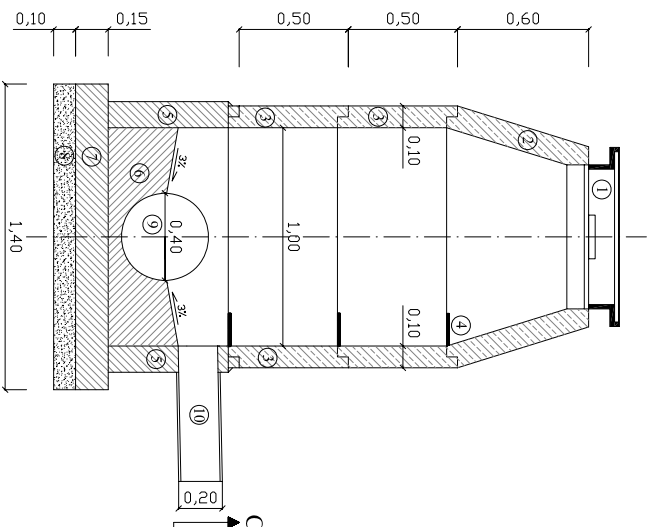
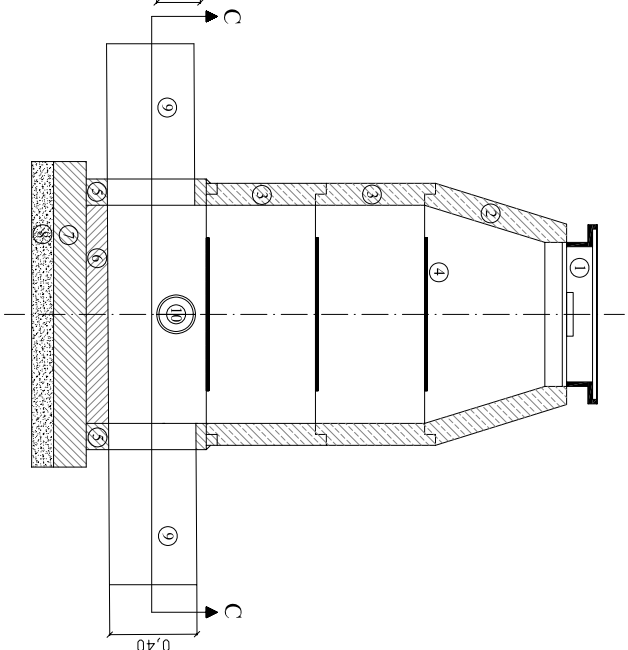


SZCZEGÓŁ KONSTRUKCYJNY STUDNI REWIZYJNEJ

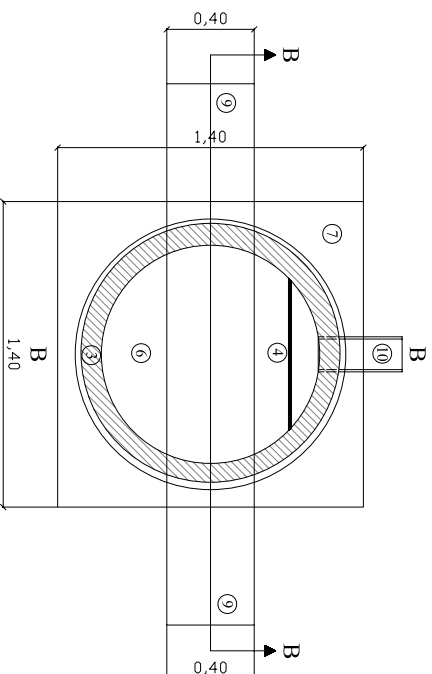
PRZEKRÓJ A-A



PRZEKRÓJ B-B



PRZEKRÓJ C-C



- MATERIAŁY:**
- ① Właz żelazny typu lekkiego, wypełniony betonem
 - ② Zewzka betonowa o średnicy 1,0x0,6 m
 - ③ Kregi betonowe szczelne o śr. 1,0 m z betonu B-45
 - ④ Stopień włazowy - pręt o średnicy 30 mm
 - ⑤ Podmurówka z cegły kanalizacyjnej pełnej
 - ⑥ Kinetę z betonu B-15
 - ⑦ Płyta fundamentowa gr. 15 cm z betonu B-15
 - ⑧ Podsyпка żwirowa grubości 10 cm
 - ⑨ Rury kanałowe deszczowe betonowe
 - ⑩ Przykanaliki z rur PCV o śr. zew. 200 mm

INWESTOR		JEDNOSTKA PROJEKTOWA	
URZĄD GMINY PĘPONO		PRZEDSIĘBIORSTWO USŁUGOWO-BUDOWLANE CAMINO MARIUSZ KLUCZYK	
Zadanie	PRZEBUDOWA DRÓG GMINNYCH WE WSIACH PASIERBY I WILKONICE	Skala	Pb / Pb
Adres	Drugi igmine we wsiach Pasierby i Wilkonice	Nr rysunku	1:25
Rysunek	PRZEKRÓJ KONSTRUKCYJNY STUDNI REWIZYJNEJ	Data	5.1
Funkcja	Imię i nazwisko	Specjalność	Podpis
Projektant	mgr inż. Eugeniusz Ławczak	Dróg i inż.	29/06
Sprawdzający	mgr inż. Wiesław Firmanik	Dróg i inż.	16/7/04/0
Asystent Projektanta	mgr inż. Mariusz Kluczyk	Dróg i inż.	Drógowa