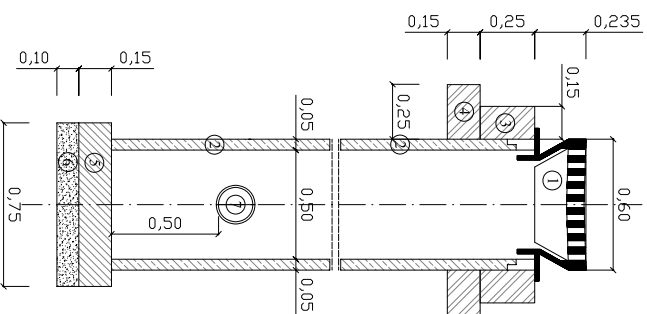
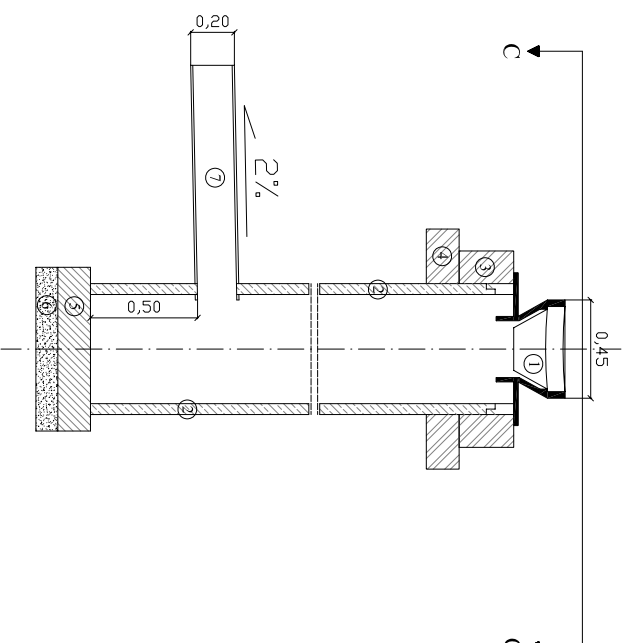


SZCZEGÓŁY KONSTRUKCYJNE BETONOWEGO ŚCIEKU KORYTKOWEGO I WPUSTU ULICZNEGO

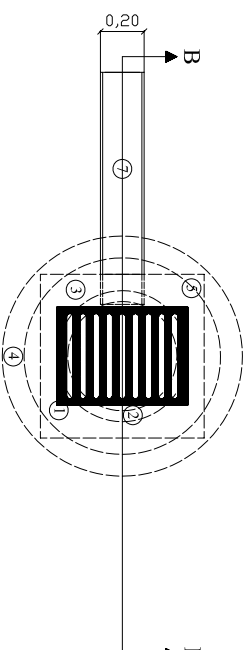
PRZEKRÓJ A-A



PRZEKRÓJ B-B

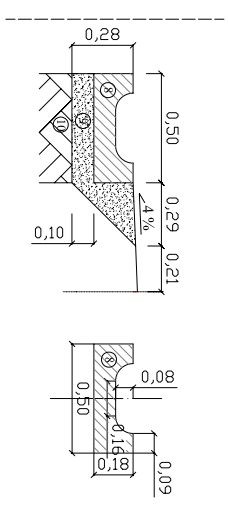


PRZEKRÓJ C-C



MATERIAŁY:

- ⑧ Betonowy ściek korytkowy 50/50/18 cm
- ⑨ Podsypka cementowo - piaskowa 1:4 gr. 10 cm
- ⑩ Podłoże gruntowe



MATERIAŁY:

- ① Wpust uliczny żeliwny przejazdowy typu ciężkiego
- ② Kregi betonowe śr. 50 cm z betonu żwirowego kl. B-25
- ③ Pierścien żelbetowy śr. 65 cm z betonu wibrowanego B-20 stal zbrojeniowa S10S
- ④ Płyta żelbetowa śr. 62 cm z betonu wibrowanego B-20 stal zbrojeniowa S10S
- ⑤ Płyta fundamentowa gr. 15 cm z betonu kl. B-15
- ⑥ Podsypka żwirowa grubości 10 cm
- ⑦ Przykanaliki z rur PVC o śr. zew. 200 mm

INWESTOR		JEDNOSTKA PROJEKTOWA	
URZĄD GMINY PÉPONO		PRZEDSIĘBIORSTWO USŁUGOWO-BUDOWLANE CAMINO MARIUSZ KLUCZYK	
Zadanie	PRZEBUDOWA DRÓG GMINNYCH WE WSIACH PASIERBY I MILKONICE	Skadunek	Pb / Pw
Adres	Drugi igmine we wsiach Pasierby i Milkonice	Skala	1:25
Rysunek	PRZEKROJE KONSTRUKCYJNE BET. ŚCIEKU KORYTKOWEGO I WPUSTU ULICZNEGO	Nr rysunku	5.2
Funkcja	Inż. i nawisisko	Data	06.2007
Projektant	inż. Eugeniusz Ławczak	Drzwi i talce	Drzwi i talce
Sprawdzający	mgr inż. Wiesław Firmanik	Drzwi i talce	Drzwi i talce
Asystent Projektanta	mgr inż. Marcin Kluczyk	Drzwi i talce	Drzwi i talce