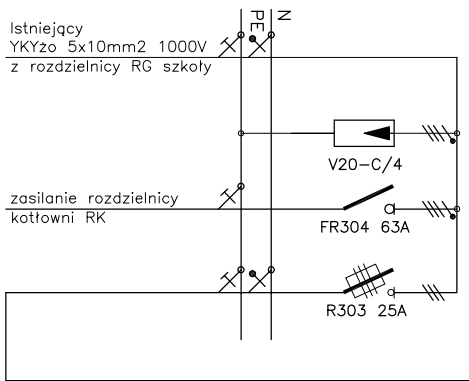
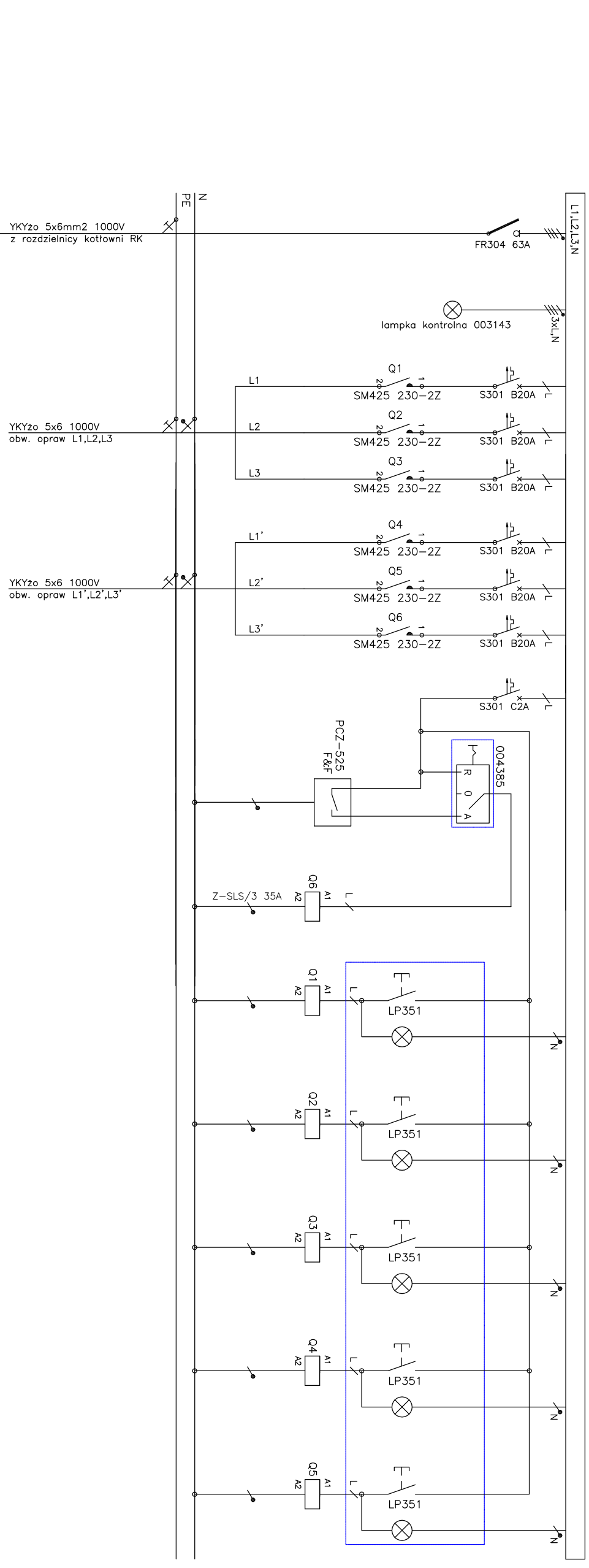
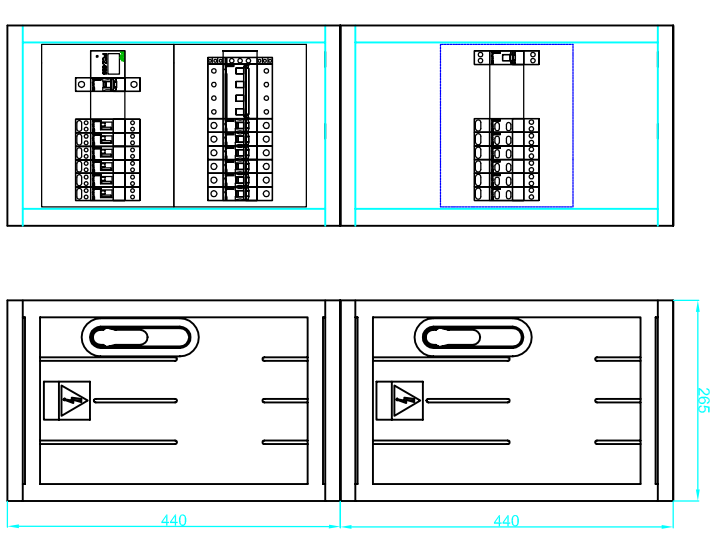



SZAFKA SOT



CZŁON ZASILAJĄCY
W ROZDZIELNICY RK



Obudowa wnikłowa z tworzywa
termoutwardzalnego 2 x ST 26x44, gł. 250
Stopień ochrony IP44
Klasa ochronności II

 <p>Elzbieta Kowalczyk • Sebastian Dubicki Sp.c. 60799757 sebastian.dubicki@wp.pl</p>		<p>adres: ul. Lipowa 12 63-900 RAWICZ</p>	
<p>obiekt: BOISKO WIELOFUNKCYJNE</p>	<p>przedmiot rysunku: Schemat ideowy i widok szafki SOT</p>	<p>rysunek nr: 2E</p>	<p>data: 01.03.2011.</p>
<p>adres obiektu: Samorządowa Szkoła Podstawowa w Skoraszewicach Skoraszewice 15 a, 63-830 Pępowo, dz. ewid. 86/96, 86/110</p>	<p>inwestor: Gmina Pępowo ul. St. Nadstawek 6, 63-830 Pępowo</p>	<p>projektant: mgr inż. Mirosław Nowak upr. WK/P/0218/POE/05</p>	<p>projektant:</p>