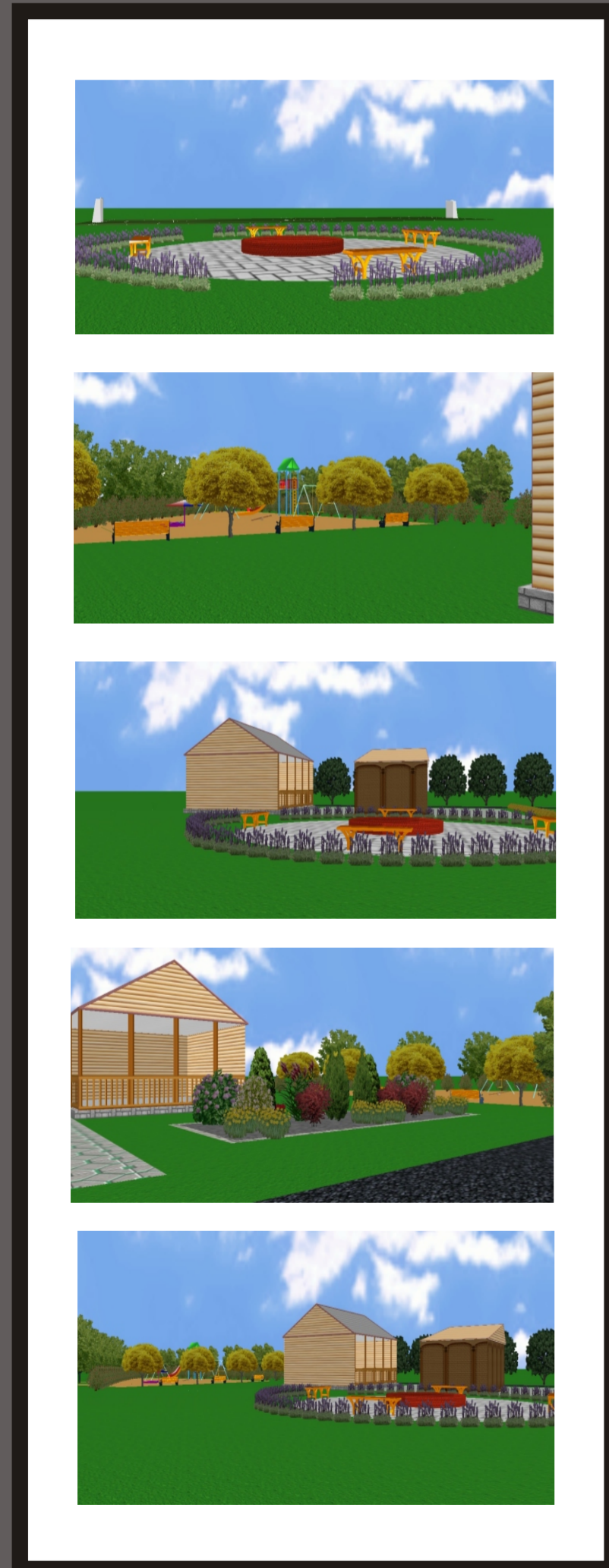


PROJEKT ZAGOSPODAROWANIA TERENU ZIELENI PUBLICZNEJ PRZY ŚWIETLICY WIEJSKIEJ W PASIERBACH



SPIS ROŚLIN

Drzewa liściaste

1. Jarząb szwedzki - Sorbus intermedia
2. Klon pospolity 'Golden Globe' - Acer platanoides 'Golden Globe'
3. Klon pospolity 'Royal Red' - Acer platanoides 'Royal Red'
4. Lipa drobnolistna - Tilia cordata Mill.

Drzewa iglaste

5. Świerk biały - Picea glauca 'Conica'
6. Żywotnik zachodni - Thuja occidentalis

Krzewy liściaste

7. Berberys Thunberga 'Atropurpurea' - Berberis thunbergii 'Atropurpurea'
8. Hortensja ogrodowa - Hydrangea macrophylla
9. Lawenda wąskolistna - Lavandula angustifolia
10. Tawuła japońska Golden Princess - Spiraea japonica
11. Tawuła van Houtte'a - Spiraea vanhouttei
12. Śnieguliczka Doorenbosa 'Amethyst' - Symphoricarpos ×doorenbosii

Byliny

13. Liliowiec rdzawy, Hemerocallis fulva
14. Rozplenica japońska - Pennisetum alopecuroides
15. Szalwia omszona - Salvia nemorosa

LEGENDA

ROŚLINY

- Drzewa i krzewy liściaste
- Drzewa i krzewy iglaste
- Byliny

Żywopłot liściasty

- Żywopłot liściasty

NAWIERZCHNIE

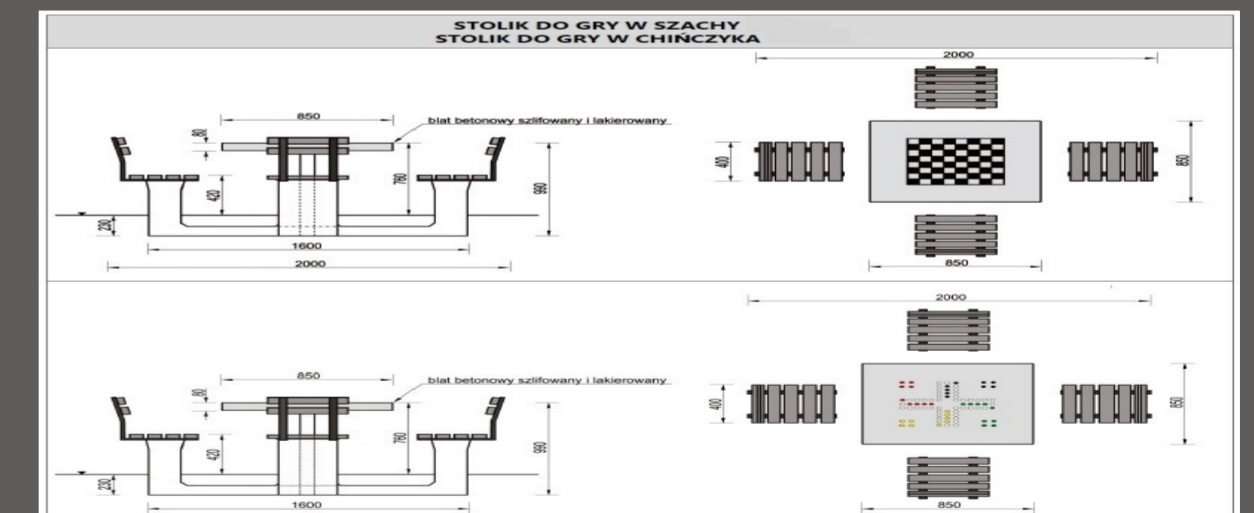
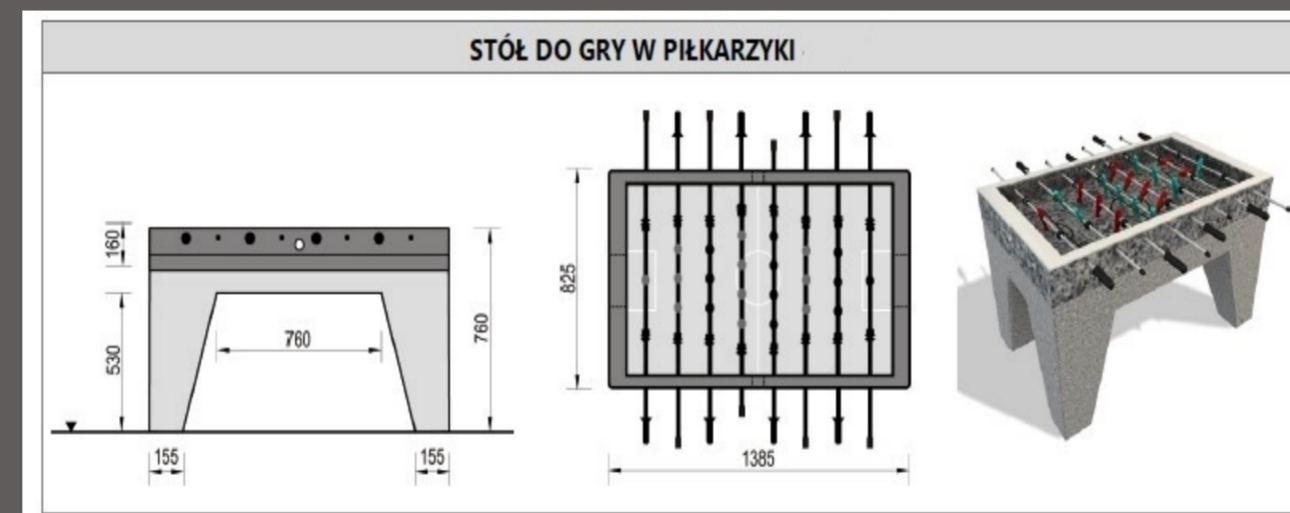
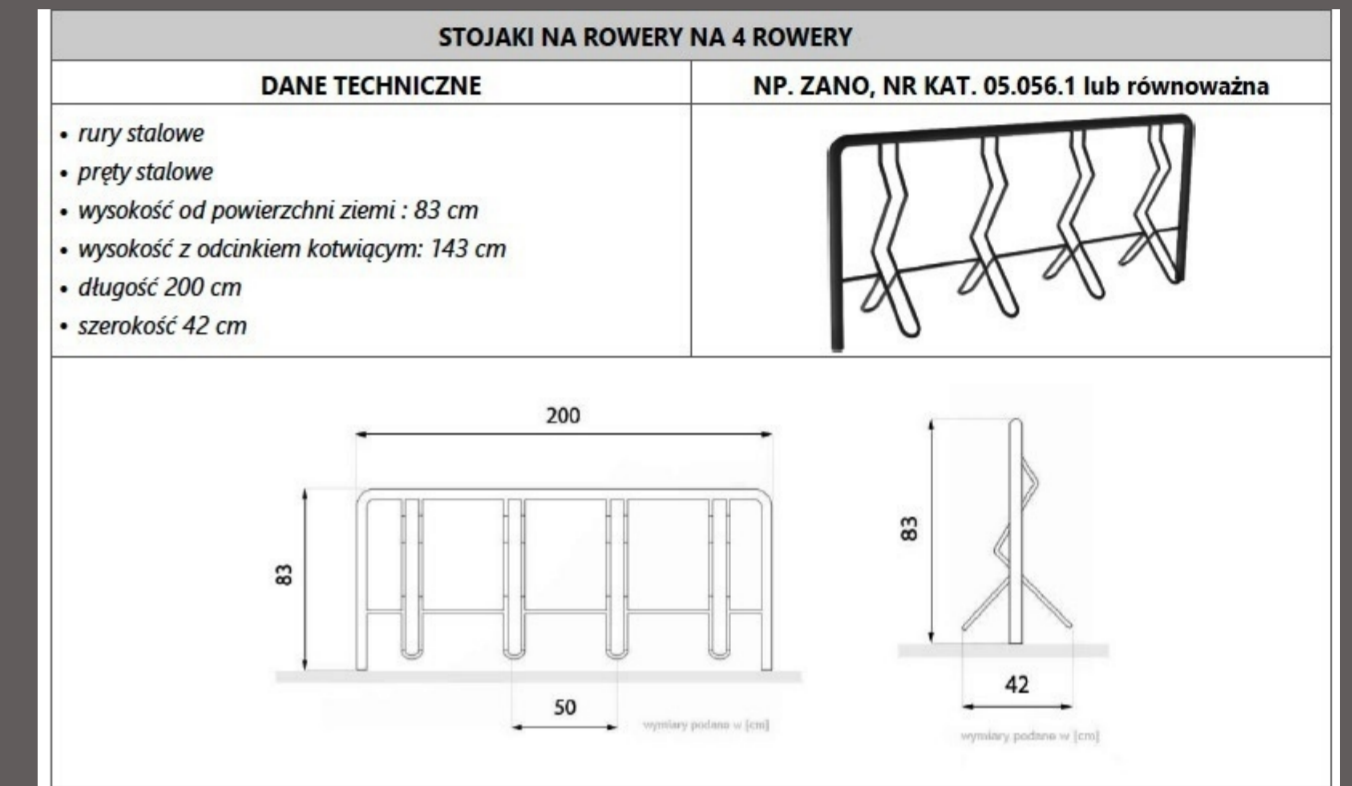
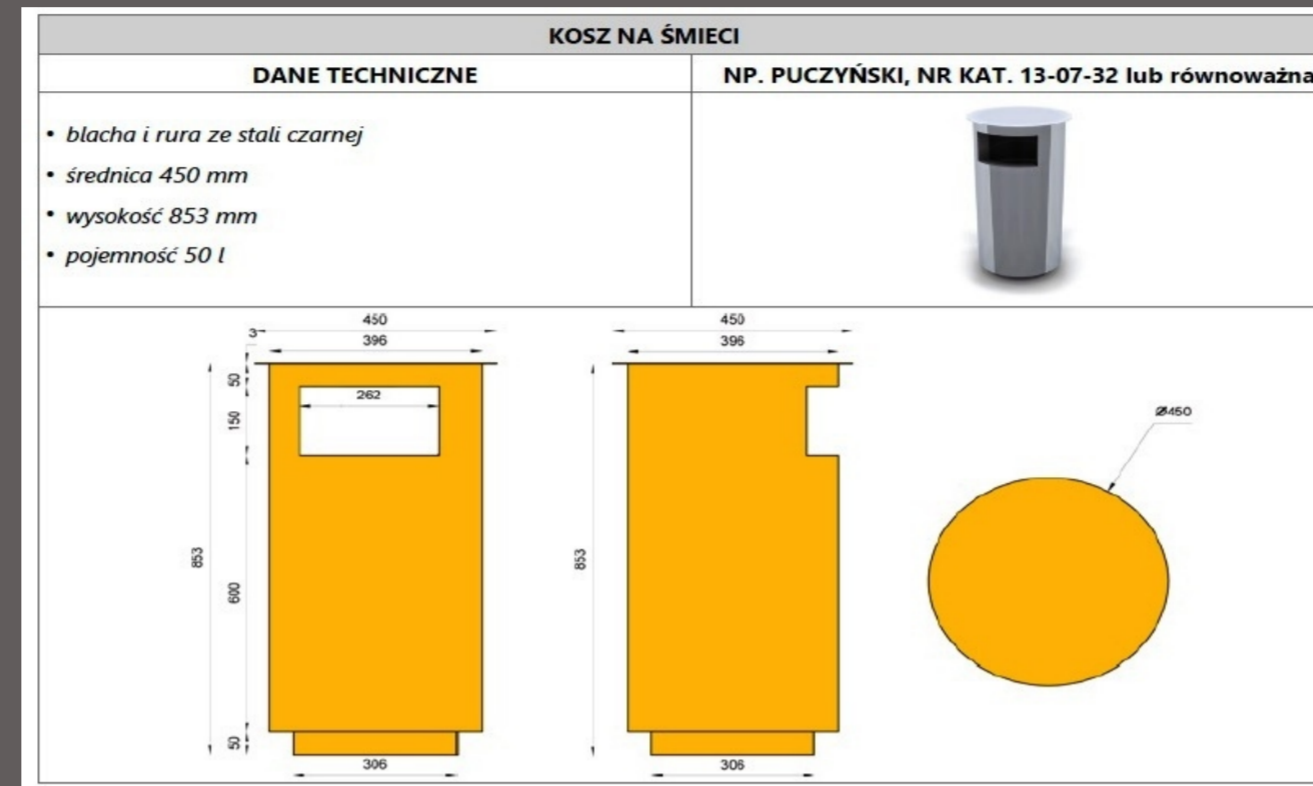
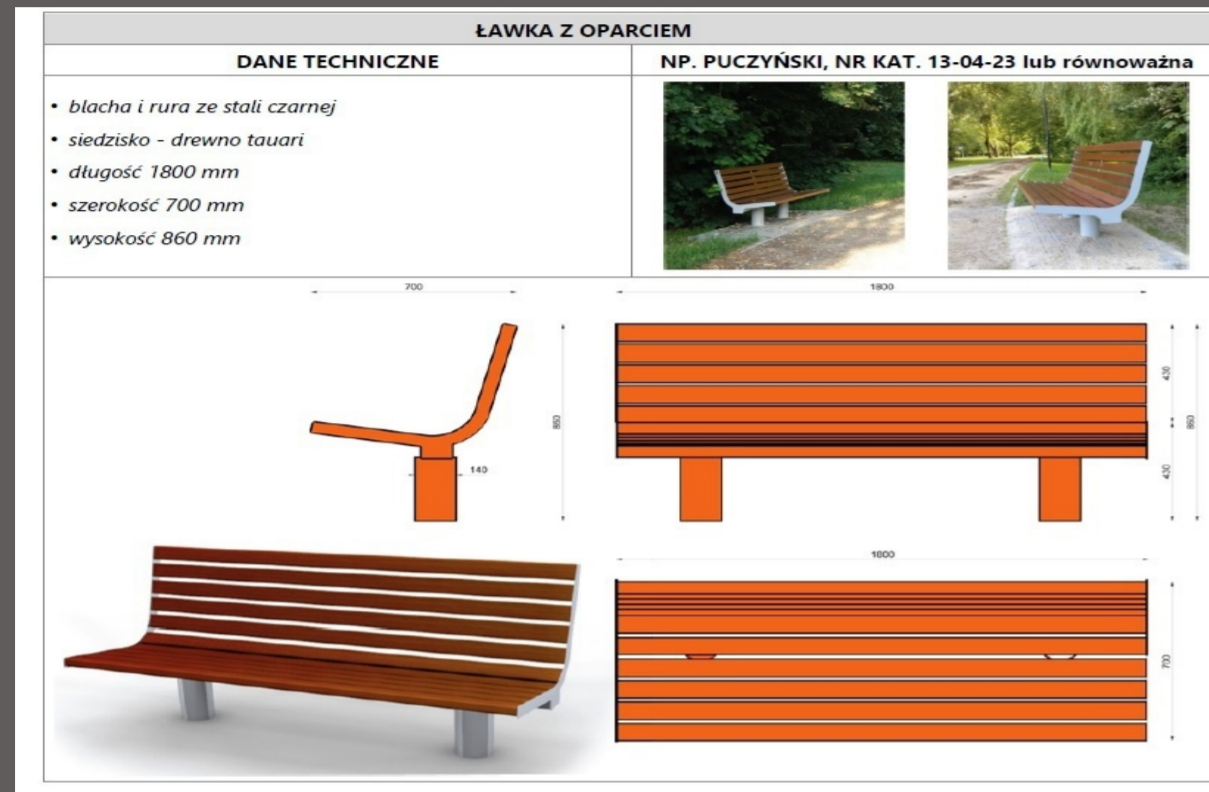
- Trawnik
- Nawierzchnia bezpieczna na plac zabaw
- Płyta betonowa
- Kostka betonowa -parking
- Kostka betonowa-chodniki
- Kostka betonowa-grillowisko

ELEMENTY MAŁEJ ARCHITEKTURY

- Estrada
- Ławka drewniana
- Ławostół do gry w szachy
- Ławostół do gry w chińczyka
- Stół do gry w piłkarzki
- Ławka drewniana
- Ławka drewniana z oparciem
- Piłkochwyty
- Stojak na rowery
- Kosz

Temat	Projekt koncepcyjny zagospodarowania terenu			
Tytuł	PROJEKT ZAGOSPODAROWANIA TERENU ZIELENI PUBLICZNEJ PRZY ŚWIETLICY WIEJSKIEJ W PASIERBACH			
Kreślił	Marcin Furman arch. krajob.			
Data	27.12.2015	Nr rysunku	1	Podpis

PROJEKT SZCZEGÓŁOWY ZAGOSPODAROWANIA TERENU ELEMENTY MAŁEJ ARCHITEKTURY OGRODOWEJ PRZY ŚWIETLICY WIEJSKIEJ W PASIERBACH

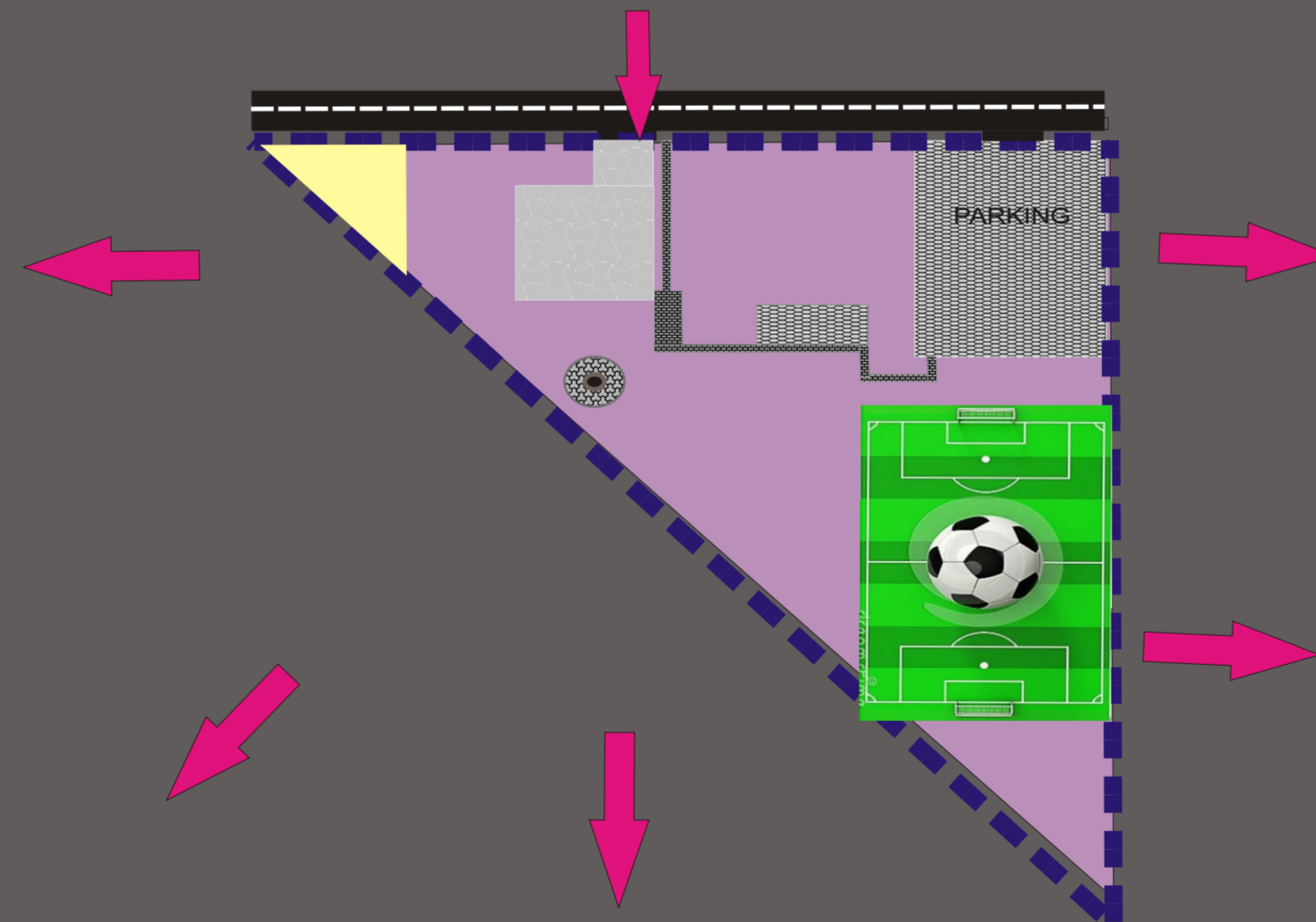


PROJEKT SZCZEGÓŁOWY NAWIERZCHNI PRZY ŚWIETLICY WIEJSKIEJ W PASIERBACH

PROJEKTOWANA BETONOWA PŁYTA TANECZNA	
PRZEKRÓJ KONSTRUKCYJNY:	
• nawierzchnia betonowa C30/37 gr. 20cm	
• podbudowa kruszywo 0-0,32,5 (mm) gr.10 cm	
• piasek płukany gr.15	

PROJEKTOWANA NAWIERZCHNIA BEZPIECZNA NA PLAC ZABAW	
PRZEKRÓJ KONSTRUKCYJNY:	
• warstwa piasku gr. 30cm	
• geotkanina	
• grunt rodzimy	

PROJEKTOWANA NAWIERZCHNIA GRILLOWISKA	
PRZEKRÓJ KONSTRUKCYJNY:	KOSTKA ROMANO KOLOR "PIASKOWO-BEŻOWY" (SERIA DECCO), LIBET
• kostka betonowa gr. 6 cm	
• podsypka piaskowo-cementowa - 3 cm	
• pospółka - 10 cm	



PROJEKTOWANY PARKING	
PRZEKRÓJ KONSTRUKCYJNY:	
• kostka brukowa typu beton gr. 8cm	
• podsypka piaskowo-cementowa gr.3cm	
• kruszywo łamane gr. 25cm	

PROJEKTOWANA NAWIERZCHNIA BOISKA DO PIŁKI NOŻNEJ	
PRZEKRÓJ KONSTRUKCYJNY:	
• trawa naturalna	
• warstwa ziemi urodzajnej humus gr. 7cm	
• piasek płukany frakcja 0-2mm gr.20cm	

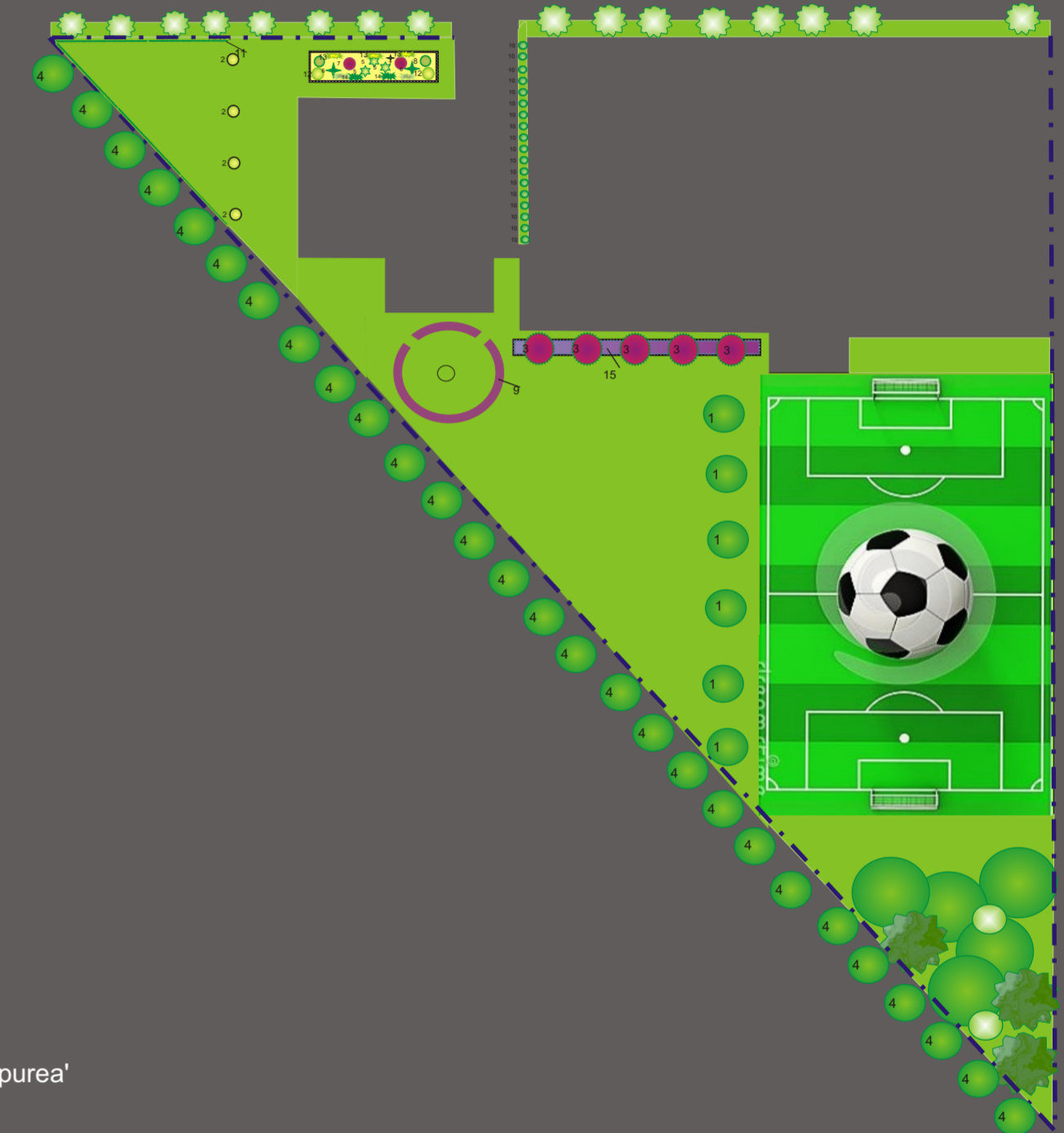
PROJEKTOWANY CHODNIK O NAWIERZCHNI Z KOSTKI BETONOWEJ GR. 6 CM, SZAREJ	
PRZEKRÓJ KONSTRUKCYJNY:	KOSTKA AKROPOL KOLOR "SZARY" (SERIA CLASSIC), LIBET
• kostka betonowa gr. 6 cm	
• podsypka piaskowo-cementowa - 3 cm	
• pospółka - 10 cm	

WYKAZ PROPONOWANYCH DO OBSADZENIA ROŚLIN



W projekcie zastosowano roślinność, która nie wymaga częstej pielęgnacji. Jest ona trwała i dekoracyjna przez cały okres wegetacyjny. Zmienna faktura i barwa ma natomiast za zadanie nadać założeniu interesujący wygląd

W projekcie wykorzystano wiele różnorodnych gatunków i odmian roślin liściastych i iglastych. Rośliny zostały dobrane tak aby teren był atrakcyjny o każdej porze roku. Zaproponowano gatunki o barwnych liściach jak klony. Wiele odmian krzewów liściastych. Całość uzupełniają kwitnące w różnym czasie byliny jak liliowiec, rozplenice, szalwie i lawendy



SPIS ROŚLIN

Drzewa liściaste

1. Jarzab szwedzki - Sorbus intermedia
2. Klon pospolity 'Golden Globe' - Acer platanoides 'Golden Globe'
3. Klon pospolity 'Royal Red' - Acer platanoides 'Royal Red'
4. Lipa drobnolistna - Tilia cordata Mill.

Drzewa iglaste

5. Świerk biały - Picea glauca 'Conica'
6. Żywotnik zachodni - Thuja occidentalis

Krzewy liściaste

7. Berberys Thunberga 'Atropurpurea' - Berberis thunbergii 'Atropurpurea'
8. Hortensja ogrodowa - Hydrangea macrophylla
9. Lawenda wąskolistna - Lavandula angustifolia
10. Tawuła japońska Golden Princess - Spiraea japonica
11. Tawuła van Houtte'a - Spiraea vanhouttei
12. Śnieguliczka Doorenbosa 'Amethyst' - Symphoricarpos ×doorenbosii

Byliny

13. Liliowiec rdzawy. Hemerocallis fulva
14. Rozplenica japońska - Pennisetum alopecuroides
15. Szalwia omszona - Salvia nemorosa

Temat	Projekt koncepcyjny zagospodarowania terenu		
Tytuł	PROJEKT ZAGOSPODAROWANIA TERENU ZIELENI PUBLICZNEJ PRZY ŚWIETLICY WIEJSKIEJ W PASIERBACH		
Kreślił	Marcin Furman arch. krajob.		
Data	27.12.2015	Nr rysunku	1
		Podpis	